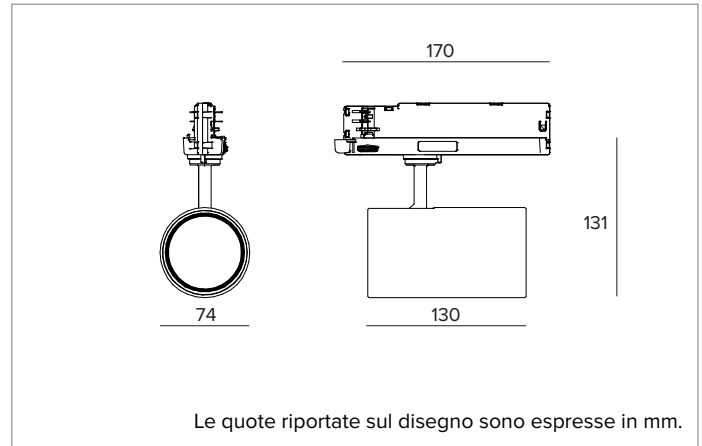


# 1T8163EL90 | LABEL 7

## Proiettore professionale orientabile a LED



	4000K	H(m)	D(m)	Emax(lx)		
	Ra90		26°			
	Fixture Power	30W	1	0.47	10915	
	Source Flux	3302lm	2	0.94	2729	
	Fixture Flux	2691lm	3	1.41	1213	
	Efficacy	91lm/W	4	1.88	682	
TS1860	I <sub>max</sub> =3306cd/klm	I <sub>max</sub>	10915cd	5	2.35	437



### SORGENTE

LED Chip on Board ad alta efficienza Ra90. 2700K-3500K su richiesta.

**Classe di efficienza energetica:** E

**Potenza nominale:** 26W

**Flusso nominale:** 3302lm

**Indice resa cromatica:** 90

**Rf:** 90

**Rg:** 98

**CCT nominale:** 4000K

**SDCM:** 1,5

**Durata utile (L80/B10):** >50000h tq +25°C

### CARATTERISTICHE ILLUMINOTECNICHE

FL - ottica di precisione con anello cut off in silicone nero. Versione con lente in PMMA trasparente.

**Ottica:** LENTE

**Apertura di fascio:** FL

**Rendimento ottico:** 82%

**Flusso apparecchio:** 2691lm

**Efficienza luminosa:** 91lm/W

**Sicurezza fotobiologica:** Conforme al gruppo di rischio basso RG1

### CARATTERISTICHE MECCANICHE

Corpo in pressofusione di alluminio verniciato. Orientabilità del corpo ottico da 0° a 90° sul piano verticale, di 355° su quello orizzontale, con possibilità di bloccaggio meccanico del puntamento sul piano orizzontale (blocco del puntamento a frizione sul piano verticale).

**Colore e finitura:** Nero profondo

**Dimensioni:** D=74mm

**Peso:** 0,69Kg

**Grado di protezione:** IP20

### CARATTERISTICHE ELETTRICHE

Alimentazione elettronica ON-OFF a binario.

**Potenza apparecchio:** 30W

**Alimentazione:** 220-240Vac 50/60Hz

**Classe di isolamento:** CLASSE 2

**Tipo driver / Controllo:** ON-OFF

**Driver incluso:** SI

**Classe F:** SI

**Temperatura ambiente:** 0°C / +25°C

### NOTE

Braccetto e adattatore in tinta con il corpo del proiettore.

### GARANZIA

5 anni.

### AVVERTENZE

Apparecchio progettato per essere smaltito/riciclato a fine vita. Sorgente luminosa (solo LED) sostituibile da un professionista. Alimentatore sostituibile da un professionista.

A motivo dell'evoluzione tecnologica dei componenti elettronici i dati indicati sono soggetti ad aggiornamento e quindi deve essere richiesta conferma in fase d'ordine. Flusso luminoso e potenza elettrica presentano tolleranze di +/-10% rispetto al valore indicato. tq +25°C (CIE 121).

Si riserva la facoltà di apportare modifiche tecniche.

Targetti Sankey S.r.l.  
Via Pratese, 164  
50145 Firenze - Italy  
Tel: +39 055 37911  
targetti.com  
targetti@targetti.com

CCIAA Firenze  
Share Capital:  
€ 500.000,00  
VAT N. (IT):  
01537660480  
R.E.A.: FI-275656

**TARGETTI**

**1T8163EL90 | LABEL 7**  
**Proiettore professionale orientabile a LED****Accessori****Filtro**

Ø mm	Codice
63	<b>1T8094</b>

Filtro olografico in PMMA con effetto lama di luce.  
Consente di ovalizzare il fascio; combinato con ottiche spot e flood l'effetto appare più marcato.

A motivo dell'evoluzione tecnologica dei componenti elettronici i dati indicati sono soggetti ad aggiornamento e quindi deve essere richiesta conferma in fase d'ordine. Flusso luminoso e potenza elettrica presentano tolleranze di +/-10% rispetto al valore indicato. tq +25°C (CIE 121).

Si riserva la facoltà di apportare modifiche tecniche.

Targetti Sankey S.r.l.  
Via Pratese, 164  
50145 Firenze - Italy  
Tel: +39 055 37911  
targetti.com  
targetti@targetti.com

CCIAA Firenze  
Share Capital:  
€ 500.000,00  
VAT N. (IT):  
01537660480  
R.E.A: FI-275656

**TARGETTI**